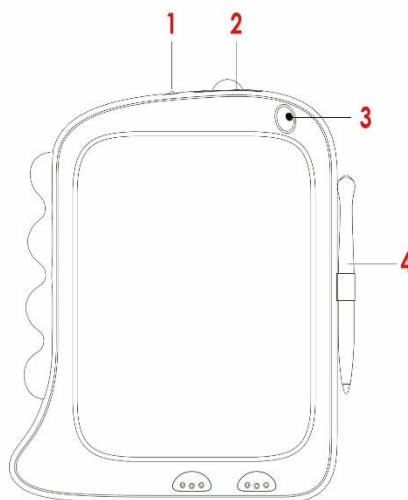


Tablette d'écriture et de dessin LCD04



Manuel d'instruction

Pièces détachées pour tablettes



1. Bloc de délétion

2. Compartiment à piles

3. Bouton d'effacement

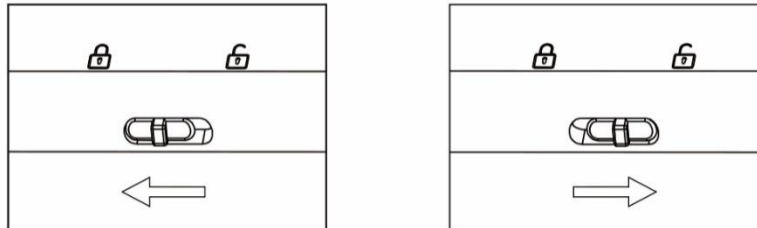
4. Stylo

Mode d'emploi

- Pour une meilleure expérience d'écriture et pour éviter d'endommager la surface de l'écran, utilisez le stylet fourni avec ce produit.
- Effacez vos dessins et vos notes en un seul clic en appuyant sur le bouton d'effacement.

Bouton de verrouillage

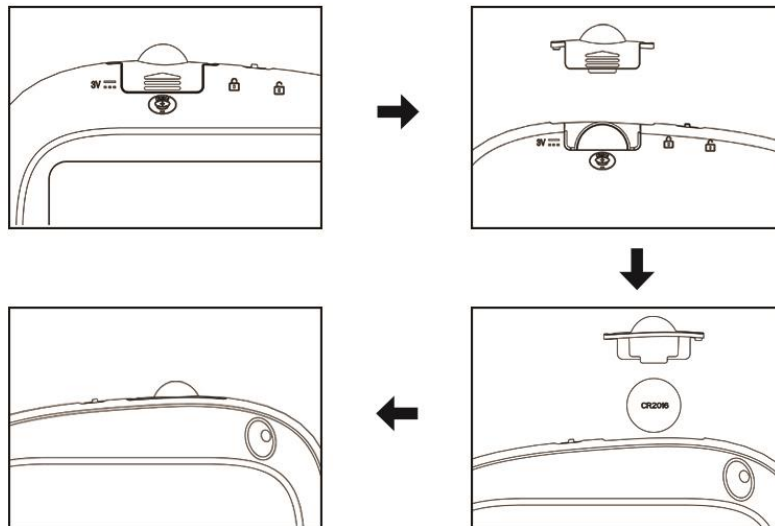
Faites glisser le bouton vers la droite pour verrouiller l'effacement afin d'éviter d'effacer le contenu de l'écran par erreur, et vers la gauche pour autoriser l'effacement.



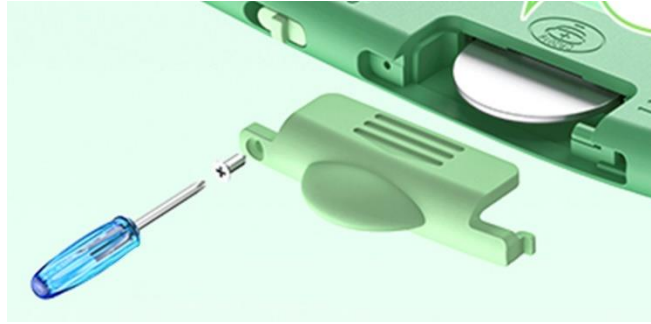
Note : Le commutateur de verrouillage est désactivé en usine.

Batterie

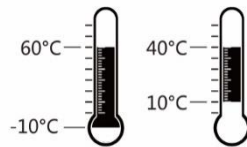
La batterie utilisée dans cet équipement n'est pas rechargeable ; la batterie doit être insérée en respectant la polarité ; la batterie déchargée doit être retirée du jouet ; les bornes d'alimentation ne doivent pas être court-circuitées ; le type de batterie qui peut être utilisé est une batterie bouton de 3V DC. Se référer à l'indicateur de séquence de remplacement suivant pour retirer et insérer la pile :



Remplacement de la pile: retirer la vis de sécurité et le support de la pile, retirer la pile, insérer une nouvelle pile bouton CR 2016 [3V] et réinsérer le support de la pile dans la fente.



Maintenance



Méthode de nettoyage : Nettoyer uniquement avec un chiffon doux sans détergents ni produits chimiques.

Température de stockage : -10°C - 60°C

Température de fonctionnement : 10°C - 40°C

Attention



- N'exercez pas de pression excessive et n'utilisez pas d'objets susceptibles d'endommager l'écran.
- Ce produit NE PEUT PAS transférer de données avec d'autres appareils électroniques.
- Ce produit n'est pas étanche, évitez de l'utiliser dans des environnements humides.
- Évitez l'exposition directe et prolongée à la lumière du soleil.

Précautions

- Ce produit contient de petites pièces et ne convient pas aux enfants de 3 ans ou moins.
- Ne pas démonter cet appareil sans autorisation.